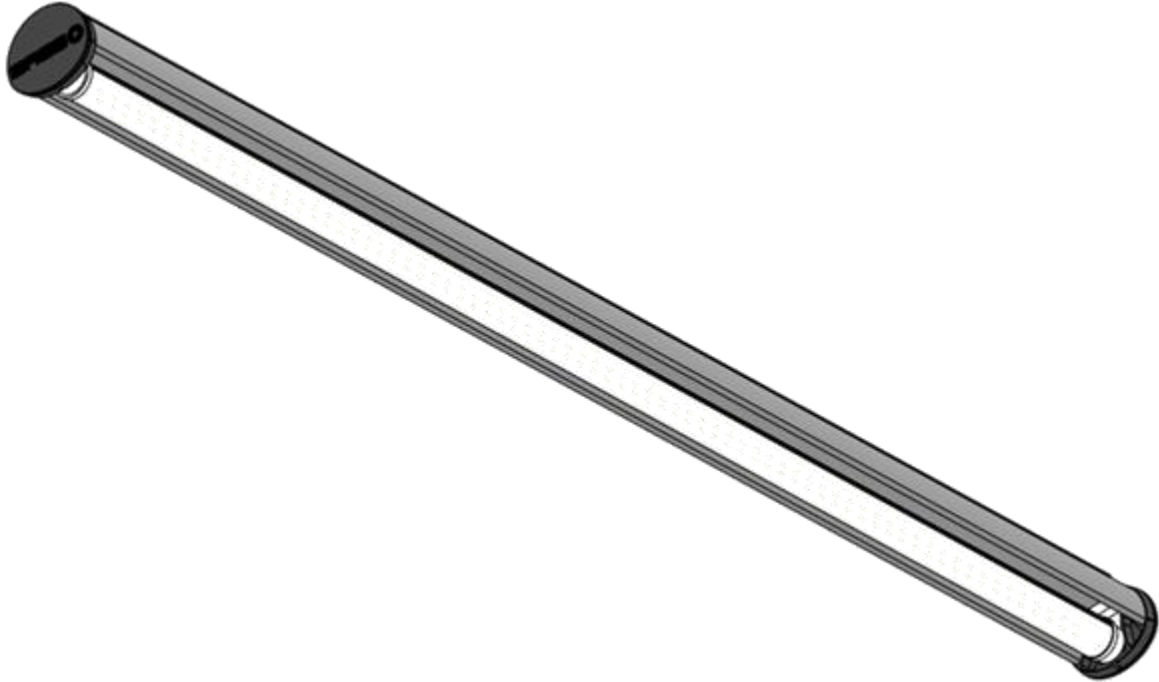




BASS

ALPHA



Factor de Potencia	Frecuencia de Operación	LEDs	Angulo de Visión	Temperatura de color	Lúmenes
≥0.97	50Hz-60Hz	150	120°	8000K-9000K	1950LM

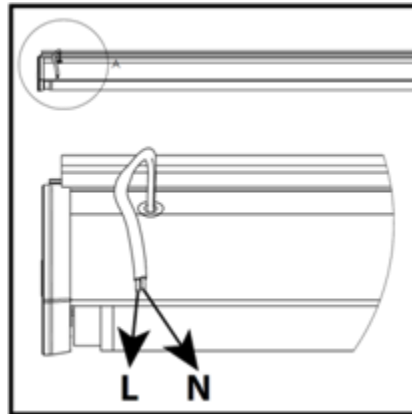
Características.


1. Temperatura del color: Blanco Frio.
2. Alta luminosidad.
3. Vida larga, alta eficiencia, estable y protege al ambiente.
4. Amplias aplicaciones.
5. Iluminación **1950LM**
6. Temperatura de Operación $-25^{\circ}\text{C}\sim 60^{\circ}\text{C}$.
7. Temperatura de almacenaje $-30^{\circ}\text{C}\sim 80^{\circ}\text{C}$.
8. Ángulo de iluminación **120°**.
9. Correlación color temperatura **8000°K~9000°K**

Parámetro	Símbolo	Min.	Tip.	Max.	Unidad
Voltaje de entrada (AC)	Vin	85	--	265	VAC
Disipación de Potencia	Pd		18		W

Nota.

1. Conecte los cables de la luminaria que se encuentran en un extremo, en su conexión eléctrica.






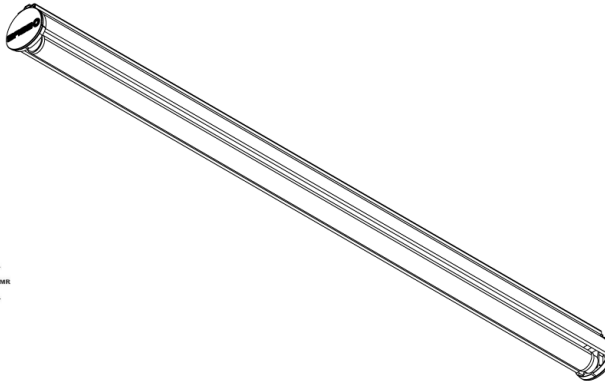
MOD: ALPHA

T8 LED 4ft


1
PIEZA

NOM





HECHO en MEXICO por GBASS S.A. de C.V.
AV. CHAPULTEPEC 153 PISO 4 DESP 407
 JUAREZ CUAUHEMOC, DISTRITO FEDERAL
 CP. 06600



Copyright © GBASS S.A. de C.V.



PÓLIZA DE GARANTÍA

El producto cuyo modelo es: _____ ha sido cuidadosamente diseñado y se ha elaborado con los materiales adecuados, por lo cual GBASS S.A. de C.V. garantiza su buen funcionamiento durante 1 año a partir de la fecha de su compra; esto incluye la reparación o reposición gratuita del producto o alguno de sus componentes; así como la mano de obra necesaria para su diagnóstico, esto en caso de que el producto falle.

PRIMERA.- Para hacer efectiva la garantía solamente es necesaria la presentación de esta póliza junto con el producto debidamente sellado, esta garantía incluye los gastos de transportación del producto que deriven dentro de su cumplimiento dentro de la dirección de la red de servicio.

SEGUNDA.- El fabricante se compromete a reparar o cambiar el producto sin ningún cargo para el consumidor, en un tiempo no mayor de 30 días contados a partir de la recepción del mismo en cualquiera de los sitios donde pueda hacerse efectiva esta garantía.

TERCERA.- La garantía de esta póliza cubre cualquier desperfecto o daño ocasionado por los trabajos de reparación o traslados del producto en el interior de nuestros establecimientos o con nuestros vehículos.

LIMITACIONES:

*El fabricante no asume ninguna responsabilidad por daños, extravíos, robos o destrucciones del producto durante el transporte o almacenamiento llevado a cabo por terceros o si ha sufrido daño por el empleo de refacciones diferentes a las originales del fabricante.

*El fabricante no se hace responsable por causas naturales ajenas al funcionamiento del producto, tales como terremotos, inundaciones y fallas del sistema eléctrico local.

EXCEPCIONES:

Esta garantía no será válida en los siguientes casos.

*Cuando el producto se hubiese utilizado en condiciones distintas a las normales.

*Cuando el producto no hubiese sido operado de acuerdo con el instructivo de instalación anexo.

*Cuando el producto haya sido alterado o tratado de ser reparado por personal no autorizado.

EL CONSUMIDOR PUEDE HACER VALIDA ESTA GARANTÍA Y OBTENER LAS PARTES, COMPONENTES Y ACCESORIOS DEL PRODUCTO EN CUALQUIERA DE LOS DOMICILIOS INDICADOS A CONTINUACIÓN.

Copyright © GBASS S.A. de C.V.

AV. CHAPULTEPEC 153 PISO 4 DESP 407 JUAREZ CUAUHTEMOC DISTRITO FEDERAL 06 600

Tel:

+52 (55) 55-74-76-89

+52 (55) 55-74-76-99

Fax:

+52 (55) 55-74-21-29

FECHA DE COMPRA DEL PRODUCTO

SELLO O FIRMA DE LA CASA VENDEDORA