



# LUMINARIA MODELO: BETA

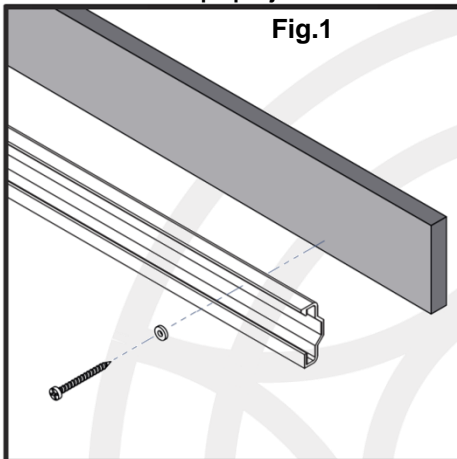
INSTRUCTIVO DE INSTALACIÓN Y OPERACIÓN.  
LEA CUIDADOSAMENTE LAS INSTRUCCIONES ANTES DE PROCEDER CON LA INSTALACIÓN Y CONEXIÓN DEL PRODUCTO.  
EN CASO DE DUDAS CONSULTE A PERSONAL CALIFICADO.

## BETA.

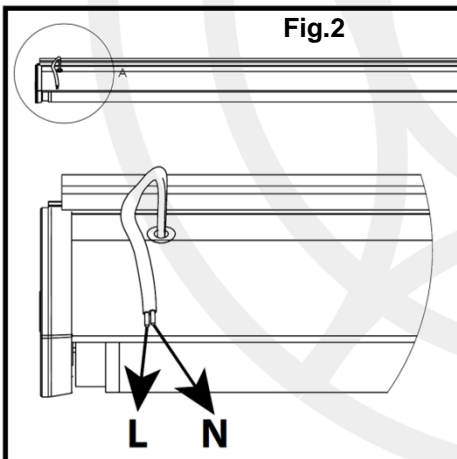
### CARACTERÍSTICAS ELÉCTRICAS DEL PRODUCTO

- Tensión Nominal: 85-265VAC
- Corriente Máxima: 0.14 a 127VAC
- Frecuencia: 50/60Hz
- Factor de Potencia: 2.97
- Potencia Máxima: 36W

1. Interrumpa la Energía Eléctrica.
2. Saque la luminaria de su empaque junto con los accesorios.



3. Monte la canaleta de fijación en la ubicación deseada. Ver figura 1.



4. Conecte los cables de la lámpara que se encuentran en un extremo en su conexión eléctrica. Ver figura 2.

### PRECAUCIONES:

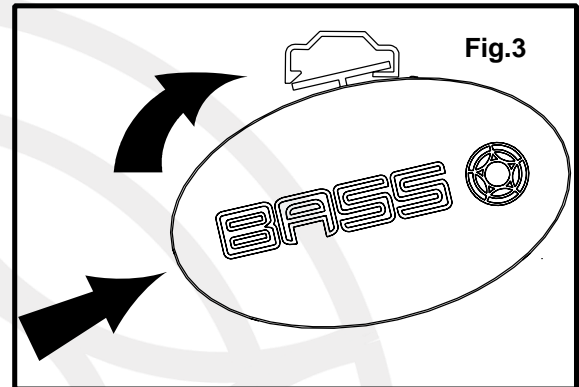
a) Asegure que la energía eléctrica sea interrumpida antes de cambiar alguna pieza.

### ADVERTENCIAS:

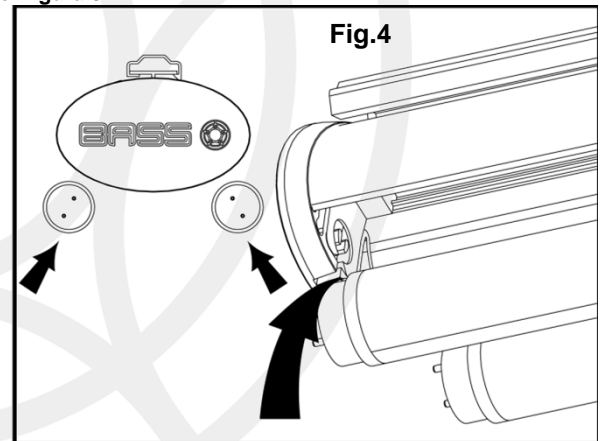
- a) Conéctese exclusivamente a la corriente de alimentación especificada.
- b) Use exclusivamente repuestos originales surtidos por y/o sus distribuidores.
- c) Limpie su luminaria usando un paño ligeramente húmedo, sin utilizar solventes. POR NINGÚN MOTIVO UTILICE ALCOHOL, EL HACERLO DAÑARÍA SU LUMINARIA.
- d) Este producto NO acepta el uso de atenuadores de luz (dimers).
- e) No se recomienda usar este producto con apagadores con luz piloto o neón ni con apagadores de escalera.

Copyright © GBASS S.A. de C.V.

AV. CHAPULTEPEC 153 PISO 4 DESP 407 JUAREZ CUAUHTEMOC DISTRITO FEDERAL 06600



5. Coloque la lámpara dentro de la canaleta de fijación. Ver figura 3.



6. Inserte la lámpara dentro de la luminaria. Ver figura 4.